

GY8802 CAN 总线智能网桥中继器 产品使用说明书

说明书版本：V1.0

目 录

第一章 产品简介	3
1.1 功能概述	3
1.2 性能与技术指标	3
1.3 典型应用	3
1.4 产品销售清单	4
1.5 技术支持与服务	4
第二章 硬件描述	5
2.1 产品外观	5
2.2 端子排接口定义	5
2.3 指示灯定义	6
第三章 使用说明	6
3.1 配置方法	6
3.2 软件说明	7
3.3 应用注意事项	8
第四章 附录	8
4.1 CAN2.0A 标准帧	8
4.2 CAN2.0B 扩展帧	9
4.3 SJA1000 标准波特率	9
4.4 CAN 报文滤波器设置	10
声明	14

第一章 产品简介

1.1 功能概述

CAN 网桥 (Bridge) 是一个智能的中继器。使用 CAN 网桥对设备进行互连, 克服了 CAN 总线结点数及通信距离的物理限制, 能有效扩充 CAN 网络的结点数, 延长通信距离。

在 CAN 总线网络中, 网桥能从一个电缆里接收信号, 放大它们, 将其送入下一个电缆。因此, 它不但能扩展 CAN 网络的通信距离或范围, 而且可提高 CAN 网络的性能、可靠性和安全性。

CAN 网桥的存储和转发功能可使其适用于连接不同 CAN 波特率的两个 CAN 网络。因而构成一个不同速率的 CAN 网络相匹配, 混连在一起的混合网络。

CAN 网桥, 是连接两个 CAN 网络的存储转发设备, 它可以提供智能化连接服务。它可以根据消息帧的 ID 过滤来进行有选择的接收和转发。网络 1 和网络 2 通过网桥连接后, 网桥接收网络 1 发送的数据包, 检查数据包中的帧信息, 如果帧信息不符合网络 1 要求, 它就将其放弃, 相反, 如果符合网络 1 要求且为网络 2 需要的信息, 它就继续发送给网络 2。这样, 可利用 CAN 网桥隔离信息, 将不符合网络要求的信息隔离出总线, 防止无效信息占用总线资源。

使用 CAN 网桥将一个较大的 CAN 网络分成若干段, 有利于改善网络的可靠性、可用性和安全性。

CAN 网桥作为一种透明网桥, 最大优点是易于安装, 使用方便, 是一种即插即用设备。使用 CAN 网桥, 无需改动现有硬件和软件, 无需更改现有网络参数, 只须插入电缆就可以, 对现有的 CAN 网络的运行无影响。

1.2 性能与技术指标

- 2 个独立的 CAN 通道 A 和 B, CAN 通道均采用光电隔离、DC-DC 电源隔离 (2500V);
- 数据流向可控, 能实现 A→B, B→A, 或 A, B 通道双向数据接收及转发;
- 支持 CAN2.0A 和 CAN2.0B 协议, 支持标准帧和扩展帧格式;
- 可独立配置 2 个 CAN 通道得波特率: 5Kbps-1000Kbps;
- 支持自定义验收过滤或选择不滤波;
- 工作电源: +7V~+24V DC;
- 工作温度: -40 °C ~ +85°C;
- 支持标准 DIN 导轨安装;
- 产品尺寸: 100mm*70mm*25mm (不计算导轨安装架高度)。

1.3 典型应用

- 1) 当两个不同波特率 CAN 网络需要连接时，利用 CAN 网桥可以独立配置 2 个 CAN 通道波特率的功能，实现连接。
- 2) 当设备间通过 CAN 总线相互通信，但通信距离超过了 CAN 总线的距离限制时，利用 CAN 网桥的中继功能，放大信号，保持 CAN 网络的稳定、安全。
- 3) CAN 总线数据量较大，需要有选择的接收 CAN 信息时，利用 CAN 网桥过滤屏蔽。
- 4) 当网络节点数量比较多时，进行网络节点扩展。

1.4 产品销售清单

- 1) GY8802 CAN 网桥一只。
- 2) DB9 串口线缆一根。
- 3) 光盘 1 张。(设备配置软件 CanBridgeConfig, 用户手册, CAN 总线相关资料等);

1.5 技术支持与服务

提供一年免费质保，维修或更换；终身维修服务。

技术支持信息请查阅本公司网站 www.glinker.cn

第二章 硬件描述

2.1 产品外观



CANBridge 具有两个用户接口。一端是用于参数配置时连接使用的 DB9 接口，一端是 10 针端子排。其接口引脚定义如下。

2.2 端子排接口定义

引脚	信号定义	说明
1	Vin	电源正(7-24V)
2	GND	电源地
3	RES0+	内部 120 电阻正端 (端口 0)
4	RES0-	内部 120 电阻负端 (端口 0)
5	CAN0L	CANL 信号 (端口 0)
6	CAN0H	CANH 信号 (端口 0)
7	RES1+	内部 120 电阻正端 (端口 1)
8	RES1-	内部 120 电阻负端 (端口 1)
9	CAN1L	CANL 信号 (端口 1)
10	CAN1H	CANH 信号 (端口 1)

引脚标示“Vin”接外部+7V~+24V直流电源，引脚2标示“0V”是接外部电源地。

引脚标示“RES-”和“RES+”如果被用导线短接，则 CAN 网络的终端电阻 120 欧姆被接入（卡内置）。当 CANBridge 作为 CAN-bus 网络终端时，两引脚间需要用导线短接（内部的 120 欧即被使用）；否则让其悬空（不使用内部的 120 欧）。

2.3 指示灯定义

网桥表面的红色 LED-Power 灯指示电源；正常上电后 POWER 指示灯立即点亮。

两个绿色的 LED 灯分别指示两个 CAN 通道。当网桥通电自检完成后，CAN0 LED 和 CAN1 LED 均点亮。

名称	状态说明
PWR	红色，指示电源，正常则常亮
CAN0	绿色，指示 CAN 通道 0，有数据传输则 LED 闪烁
CAN1	绿色，指示 CAN 通道 1，有数据传输则 LED 闪烁

第三章 使用说明

网桥在正常使用之前，需要预先配置好各通道的参数；配置以后，当前参数会被保存到转换器内部的EEPROM里面，下次启动的时候会自动读取并配置。

[CAN网桥通过DB9和PC串口连接，进行参数配置。](#)

3.1 配置方法



CAN网桥的配置软件名称为“CanBridgeConfig.exe”。配置软件包含在产品的配套光盘中。软件的界面如图 3.1 所示。

当状态栏提示连接成功后，即可分别设置网桥的两个CAN通道的参数。

连接设备成功后，用户可读出CAN网桥的当前的内部参数，看是否符合使用需求。

下面参照配置软件对主要配置参数含义进行详细的说明。

3.2 软件说明

串行端口:选择计算机所用的串口

连接:测试计算机与串口连接状态，查看状态栏即可知连接正确与否。

状态:提示“串口已打开”说明串口连通成功，提示“串口打开失败”则需检查串口通讯。

断开:用于软件断开串口。

默认参数:将网桥按出厂默认参数配置，详情如下。

默认参数:转换方向为双向，CAN总线波特率1000kbps，接收过滤模式为单滤波，过滤验收码为1，不滤波（即接收所有CAN信息）

读出参数:读取当前网桥的配置参数

写入参数: 按设置好的参数配置配桥

转换方向: 选择允许的数据流向。网桥提供三种方向模式，即双向传输，A→B或B→A单向传输，选择合适的数据传输方向，有助于减轻总线负荷及无关侧的数据干扰。

CAN总线波特率: 提供5kbps-1Mbps 15种CAN总线的波特率可选

接收过滤模式: 选择过滤模式，关于CAN报文滤波器设置相关知识见附录

过滤验收码: 用户自己设置验收码ACR

过滤屏蔽码: 用户自己设置滤波器

不滤波: 将此选项勾选，则自动设置为不滤波，即接收所有CAN信息

Self Test: 用于测试两个CAN通道是否正常

3.3 应用注意事项

1. 在总线负荷很大的网络中，建议两个 CAN 通道速率不要设置相差过大，以免丢帧。

第四章 附录

4.1 CAN2.0A 标准帧

CAN 标准帧帧信息是11 个字节，包括帧的信息和帧数据两部分。前3 字节为帧的信息部分。格式如下表：

		7	6	5	4	3	2	1	0
字节1	帧信息	FF	RTR	x	x	DLC (数据长度)			
字节2	帧ID1	x	x	x	x	x	ID. 10	ID. 9	ID. 8
字节3	帧ID2	ID. 7~ID. 0							
字节4	数据1	数据							
字节5	数据2	数据							
字节6	数据3	数据							
字节7	数据4	数据							
字节8	数据5	数据							
字节9	数据6	数据							
字节10	数据7	数据							
字节11	数据8	数据							

字节1 为帧信息，第7 位（FF）表示帧格式，在标准帧中FF=0；第6 位（RTR）表示帧的类型，RTR=0表示为数据帧，RTR=1 表示为远程帧。

DLC表示在数据帧时实际的数据长度。

字节2~3 为报文识别码，其低11 位有效，高5位无效。

字节4~11 为数据帧的实际数据，远程帧时无效。

4.2 CAN2.0B 扩展帧

CAN 标准帧帧信息是13 个字节，包括帧的信息和帧数据两部分。前5 字节为帧的信息部分。

		7	6	5	4	3	2	1	0
字节1	帧信息	FF	RTR	x	x	DLC（数据长度）			
字节2	帧ID1	x	x	x	ID. 28—ID. 24				
字节3	帧ID2	ID. 23—ID. 16							
字节4	帧ID3	ID. 15—ID. 8							
字节5	帧ID4	ID. 7—ID. 0							
字节6	数据1	数据							
字节7	数据2	数据							
字节8	数据3	数据							
字节9	数据4	数据							
字节10	数据5	数据							
字节11	数据6	数据							
字节12	数据7	数据							
字节13	数据8	数据							

字节1 为帧信息，第7 位（FF）表示帧格式，在扩展帧中FF=0；第6 位（RTR）表示帧的类型，RTR=0表示为数据帧，RTR=1 表示为远程帧。

DLC表示在数据帧时实际的数据长度。

字节2~5 为报文识别码，其低29位有效，高3位无效。

字节6~13 为数据帧的实际数据，远程帧时无效。

4.3 SJA1000 标准波特率

GY8802中继器内部采用的是最典型的CAN控制器芯片SJA1000。SJA1000 CAN 控制器的CAN 通讯波特率由寄存器BTR0、BTR1 晶振等参数共同决定。下表A.1列出了一组推荐的BTR0、BTR1 设置值。标注*符号的值是由国际CiA 协会推荐的标准值。

表 A.1 SJA1000 标准波特率

波特率序号	波特率值 (Kbps)	晶体振荡器频率 16MHz	
		BTR0 (Hex)	BTR1 (Hex)
1	5	BF	FF
2*	10	31	1C
3*	20	18	1C
4	40	87	FF
5*	50	09	1C
6	80	83	FF
7*	100	04	1C
8*	125	03	1C
9	200	81	FA
10*	250	01	1C
11	400	80	FA
12*	500	00	1C
13	666	80	B6
14*	800	00	16
15*	1000	00	14

GY8802转换器中的CAN控制器SJA1000 采用16MHz 晶体振荡器。用户也可以自行定义CAN 通讯波特率，然后根据SJA1000 的数据手册计算出寄存器BTR0、BTR1值进行设定。

4.4 CAN 报文滤波器设置

转换器的CAN 报文滤波器是基于PHILIPS 公司CAN 控制器SJA1000 的PeLiCAN 模式来进行设计的。SJA1000 的滤波器由4 组（4 字节）验收代码寄存器（ACR）和4 组（4 字节）验收屏蔽寄存器（AMR）构成。ACR 的值是预设的验收代码值，AMR 值是用来表征相对应的ACR 值是否用作验收滤波。

但是在SJA1000 的某些模式下，滤波器的某些寄存器没有用到，为了使用方便，所以在配置软件中使用的是直接ID号进行滤波设置和屏蔽，摒弃一些无关的内容。**所以本手册滤波器和SJA1000 的滤波器设置一致，但不相同。**

滤波的一般规则是：每一位验收屏蔽分别对应每一位验收代码，当该位验收屏蔽位为1 的时候（即设为无关），接收的相应帧ID 位无论是否和相应的验收代码位相同均会表示为

接收；但是当验收屏蔽位为0 的时候（即设为相关），只有相应的帧ID 和相应的验收代码位值相同的情况才会表示为接收。并且只有在所有的位都表示为接收的时候，CAN 控制器才会接收该帧报文。

滤波的方式上又分“单滤波”和“双滤波”两种。并且在标准帧和扩展帧情况下滤波又略有不同。在配置软件的“自定过滤屏蔽码”的情况下开放滤波器所有功能。现阐述如下：

1. 单滤波配置

这种滤波器配置方式可以定义成一个长滤波器。滤波器字节和信息字节之间位的对应关系取决于当前接收帧格式。

标准帧：在帧格式为标准帧时，在验收滤波中仅使用ACR前两个字节（ACR3和ACR4）中的部分数据（低11位）来存放过滤验收码。同样，过滤屏蔽码也只采用AMR3和AMR4的低11位。

在AMR的位为0时（意为相关），当ACR的相对应位（如ACR1.0 对应AMR1.0，同时也和ID.00相对应）和接收帧标识的对应位值相同时，表现为“可接收”（逻辑1）；当两者不等时表现为“不接收”（逻辑0）。或者当AMR的位为1时，无论ACR的相对应位和接收帧标识的对应位值是否相同，均表现为“可接收”（逻辑1）。

对于一个成功接收的信息所有单个位的比较后都必须发出接收信号。如图 5.1 所示。

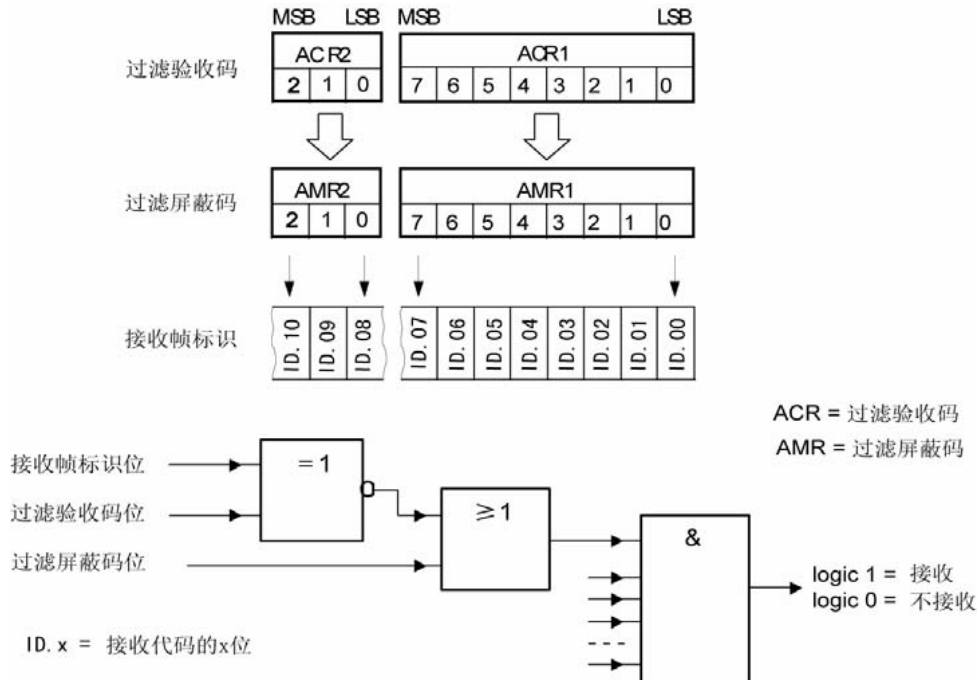


图 5.1 标准帧单滤波示意图

扩展帧：在帧格式为扩展帧时，由于帧标识是29 位，所以在验收滤波中使用ACR 的四个字节中的部分数据（低29 位）来存放过滤验收码。同样，过滤屏蔽码也只采用AMR 的低

29 位。

接收逻辑关系和标准帧相同，逻辑表示如图 5.2 所示。

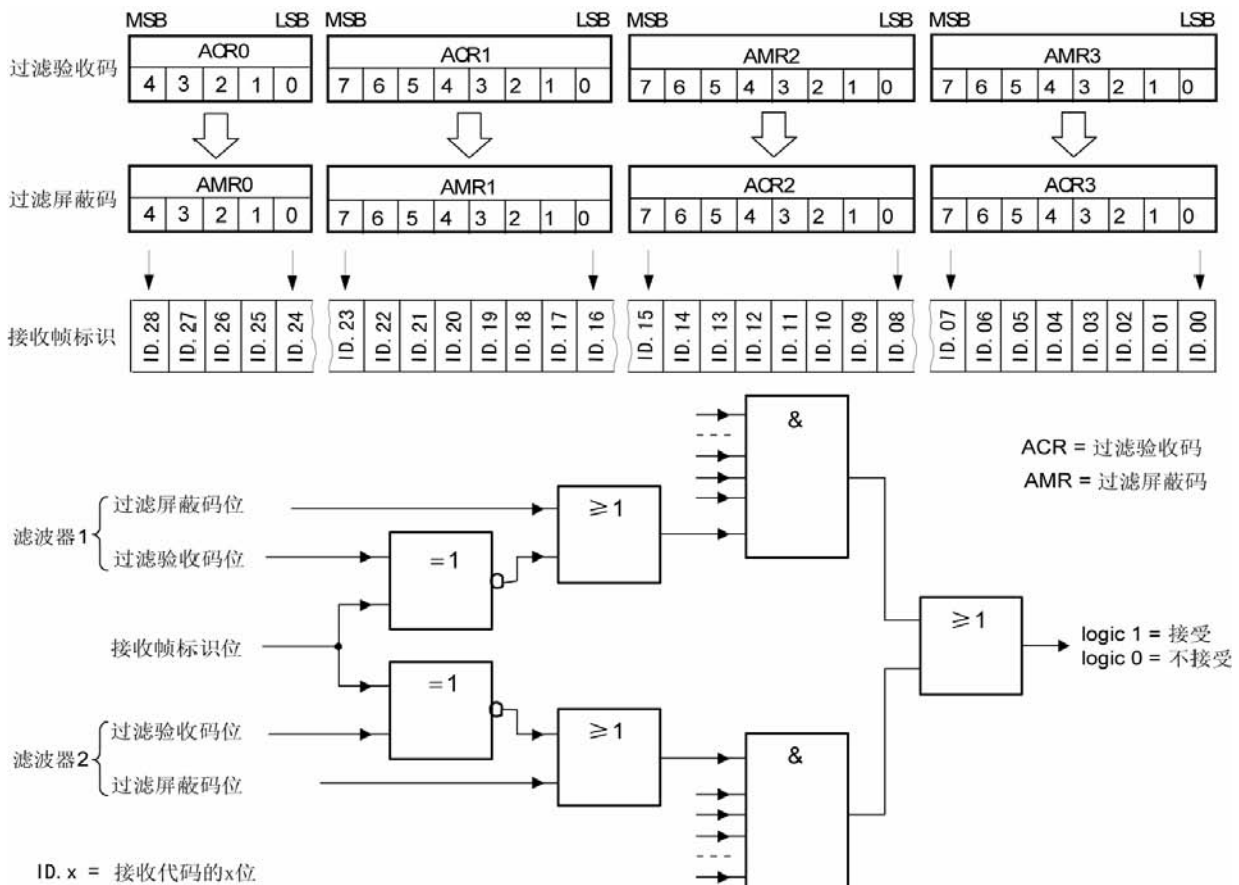


图 5.2 扩展帧单滤波示意图

2. 双滤波配置

这种配置可以定义两个短滤波器。一条接收的信息要和两个滤波器比较来决定是否放入接收缓冲器中。至少有一个滤波器发出接受信号，接收的信息才有效。滤波器字节和信息字节之间位的对应关系取决于当前接收的帧格式。

标准帧：对于标准帧，那么则相当于有两个单滤波情况下的滤波器对接收帧标识进行滤波。接收逻辑如图 5.3 所示。为了能成功接收信息，一组滤波器的单个位的比较时均要表示为接收。两组滤波器至少有一组表示接收该帧才会被接。

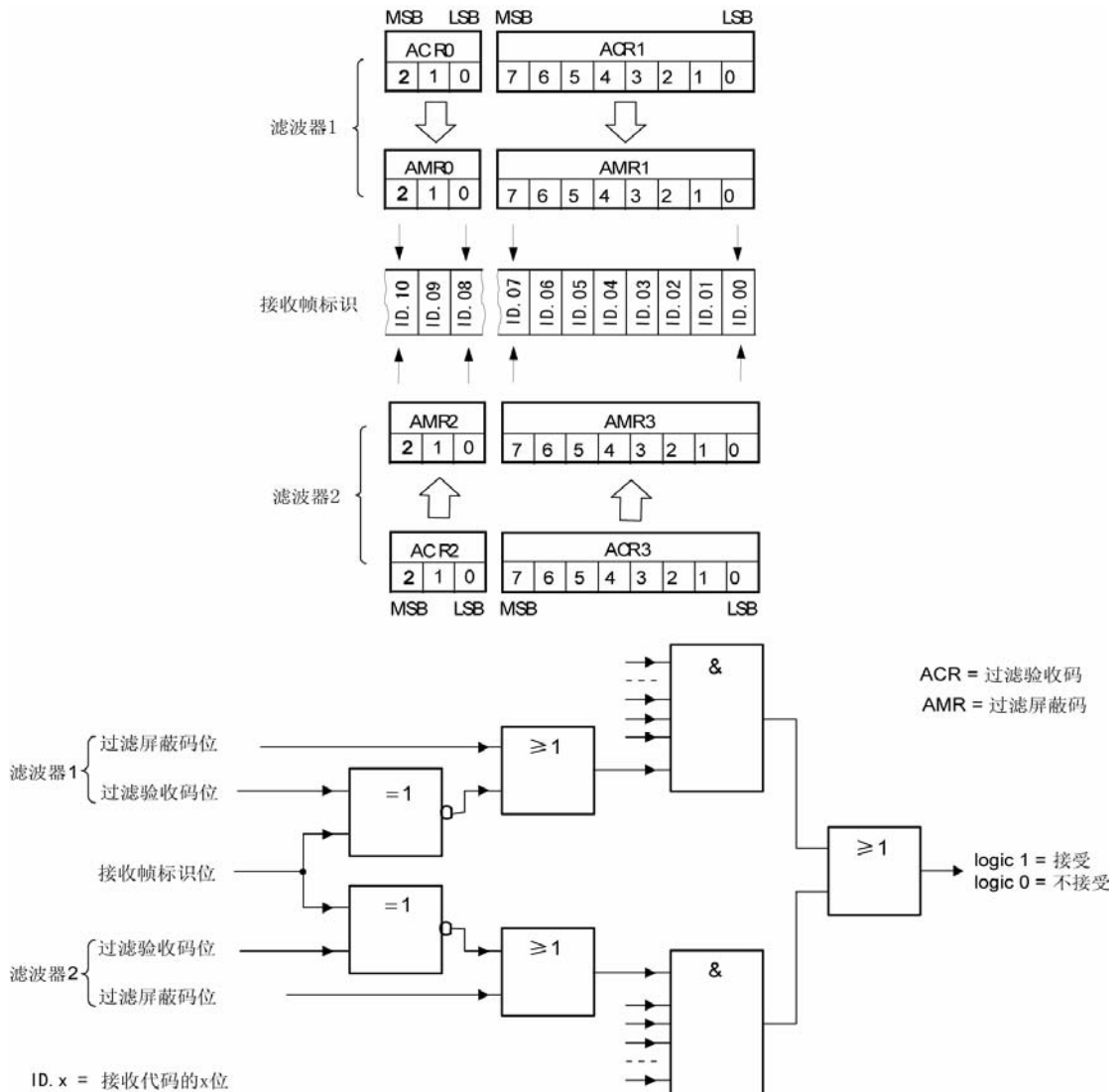


图 5.3 标准帧双滤波示意图

扩展帧: 对于扩展帧, 定义的两个滤波器是相同的。两个滤波器都只比较扩展识别码的前两个字节——ID. 28到ID. 13, 而不是全部的29位标识。如图 5.4 所示。为了能成功接收信息, 一组滤波器的单个位的比较时均要表示为接收。两组滤波器至少有一组表示接收该帧才会被接收。

武汉吉阳光电科技有限公司保留在任何时候修订本用户手册且不需通知的权利。